

EAN: 6414150078590

www.oras.com/ee/products/oras/product/1010F



Jäik jooksutoru, temperatuuri ja vooluhulga piiramisvõimalusega seadeosa. F= painduvad ühendustorud.

- Vannituba
- Kangsegistid
- Kroom
- Jäik jooksutoru
- Õhusti
- Limitation option for maximum flow-rate
- Painduv ühendustoru

Tehnilised andmed

Vooluhulk

Vooluhulk 300 kPa

0.18 l/s

Rõhukadu vooluhulgal (0.1 l/s)

95 kPa

Tehnilised omadused

Kuum vesi

max. 80 °C

Kasutussurve

50 - 1000 kPa

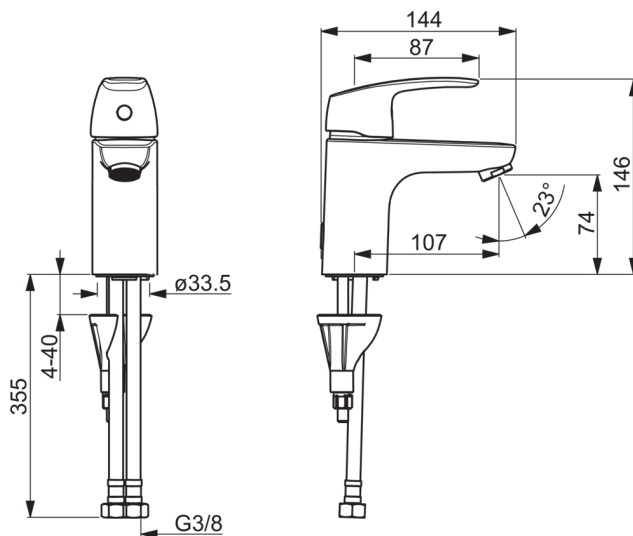
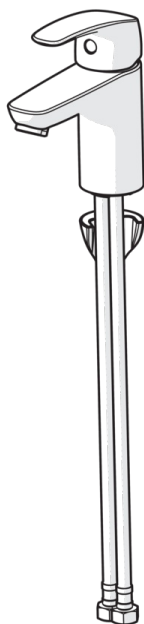
Määrused

EN standard

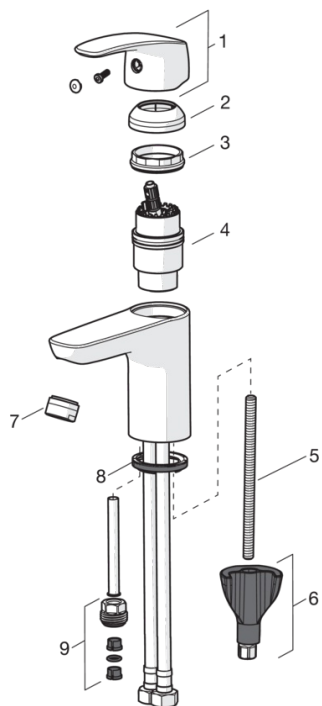
EN 817

Hääleklass

I (ISO 3822) Oras lab.



SP1012F



	Kood
01	602502V
02	1000664V
03	158726
04	158890
05	1000780V
06	602610V
07	232211
08	601971V
09	159684